

NEW PRODUCT

あきらめていた土地に  
架台のネミーがワンストップ提案  
傾斜地・丘陵地に対応

法面架台

Mt,DyMO

(ボールジョイント)

(特許出願中)

杭接合部にボールジョイント方式を採用(特許出願中)

あらゆる角度の傾斜に対応

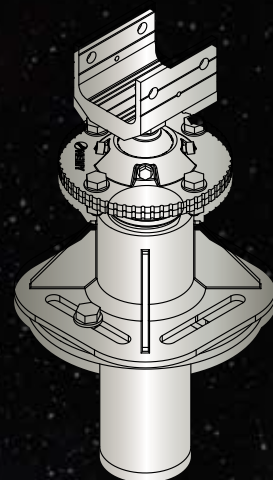
不陸調整が可能(±30mm)

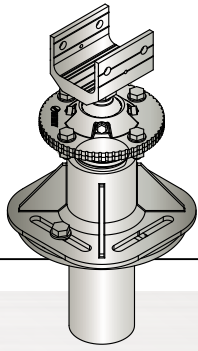
造成費用の削減

工期短縮

優れた施工性

アルミ製





(特許出願中)

# 法面架台 Mt, DyMO (ボールジョイント)

## アルミ製架台!!

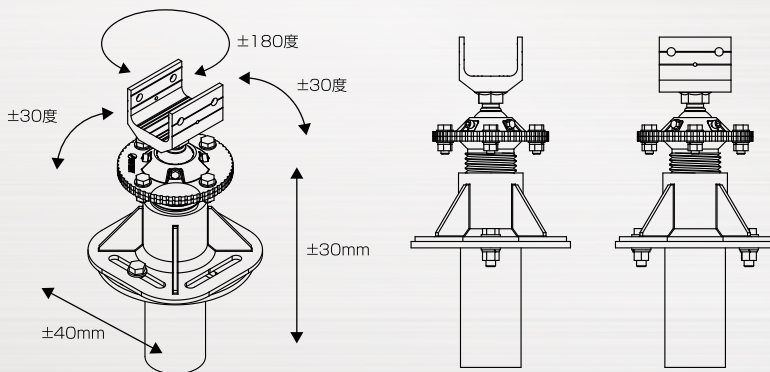
- ・部材の軽量化により施工性向上
- ・優れた耐食性により多様な環境下に設置可能

## 東西南北に限らず360度あらゆる方向の傾斜に対応可能!!

- ・接合部にボールジョイントを採用することにより360度あらゆる傾斜に対応可能

## 不陸調整が可能!!

- ・調整部にねじ構造を採用することにより、設置後でも高精度の不陸調整が容易に可能



1. 当製品の保証条件、保証内容、免責事項につきましては、当社が発行する製品保証書に記載された内容を必ずご確認ください。
2. 現場の状況によって設計・施工ができない場合がございますので予めご了承ください。
3. 当製品の施工につきましては、当社が発行する据付工事説明書または組立要領書に記載された内容を確実に実施ください。
4. カタログの内容及び製品の仕様は予告なく変更する場合がございますので、ご了承ください。



本 社(PV営業部)  
〒153-0044 東京都目黒区大橋2-24-3 中村ビル7F  
TEL 03-6805-2564 FAX 03-5430-5183  
関西オフィス  
〒651-0097 兵庫県神戸市中央区布引町1-1-8-5F  
TEL 078-272-6155 FAX 078-272-6017

御殿場工場  
〒412-0048 静岡県御殿場市板妻37-51  
TEL 0550-89-5101(代) FAX 0550-89-9099